

RST kalusteet
Allaskaappi pöydänaluskoneelle, kaksi
500x500x290 allasta oikealla ja
valutustaso vasemmalla, 1800mm

KAPPALE # _____

MALLI # _____

NIMI # _____

SIS # _____

AIA # _____



132930 (MLA2STN)

Allaskaappi
pöydänaluskoneelle, kaksi
500x500x290 allasta
oikealla ja valutustaso
vasemmalla, 1800mm

Lyhyt spesifikaatio

Kapp. Nro. _____

Allaskaappi on valmistettu kokonaan ruostumattomasta teräksestä. 50mm paksussa työtasossa on ylivuotosuoja ja äänenvaimennus. Tason takareunassa 100mm korotus. Valutustaso mahdollistaa astioiden kuivauksen. Työtason alla paikka pöydänalusastianpesukoneelle. Äänivaimennettu saranoitu ovi. Korkeusäädettävät neliskulmaiset 40x40mm jalat. Altaissa ylivuotosuoja ja poistoaukko.

Ominaisuudet

- Pöytä testattu vakaaksi, tukevaksi ja luotettavaksi

Rakenne

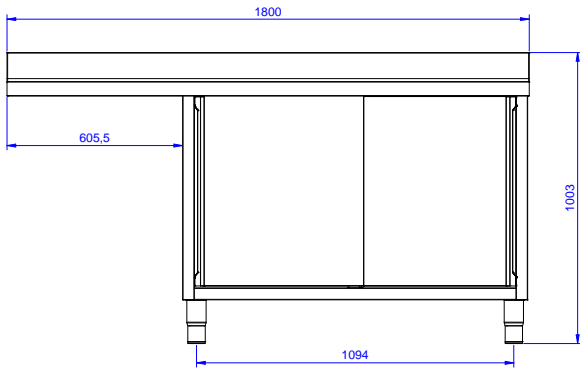
- työtaso on valmistettu 304 AISI ruostumattomasta teräksestä, siinä on taitetut reunat ja se on äänitaimennettu
- Vahvistettu sivu- ja takapaneeli 304 AISI ruostumatonta terästä
- 200mm korkeat ja 54mm halkaisijaltaan olevat jalat 304 AISI ruostumatonta terästä. Voidaan säätää -50/+30mm
- Teräksinen sisärunko takaa erityisen vahvuuden
- Tukevat äänieristetyt liukuovet
- Kaksi liukuovea takaavat helpon pääsyn kaappiin
- Valutustaso mahdollistaa astioiden kuivauksen
- 100mm korkea takareunan korotus on ihanteellinen sijoituksessa seinän viereen
- Valmistettu kokonaan ruostumattomasta teräksestä.
- Valutustason alapuolella tila pöydänalusastianpesukoneelle
- Laaja valikoima hanoja moneen käyttötarkoitukseen

Lisävarusteet

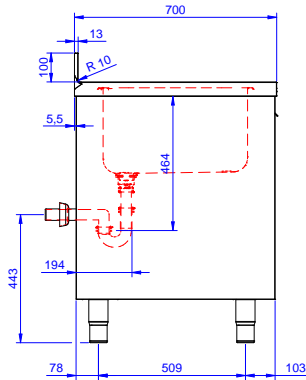
- Valepohja 500x500 altaaseen PNC 895200
- Hajulukko 2", muovia PNC 895313

HYVÄKSYNTÄ: _____

Edestä

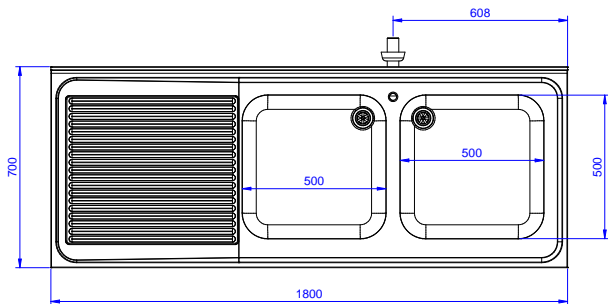


Sivulta



D = Poisto

Päältä



Poisto

poiston sijainti Vasen

Avaintieto

Kaapin leveys:	1745 mm
Kaapin syvyys:	645 mm
Kaapin korkeus:	385 mm
Ulkomitat, leveys:	1800 mm
Ulkomitat, syvyys:	700 mm
Ulkomitat, korkeus:	1000 mm
Korotus, korkeus:	100 mm
Korotus, syvyys:	13 mm
Korotus, säde:	R=10
Kulhojen lukumäärä:	2
Kulhon mitat:	500x500xH300
Ovien lukumäärä ja tyyppi:	2 Liukuva
Työtason paksuus:	50 mm
Nettopaino:	60 kg